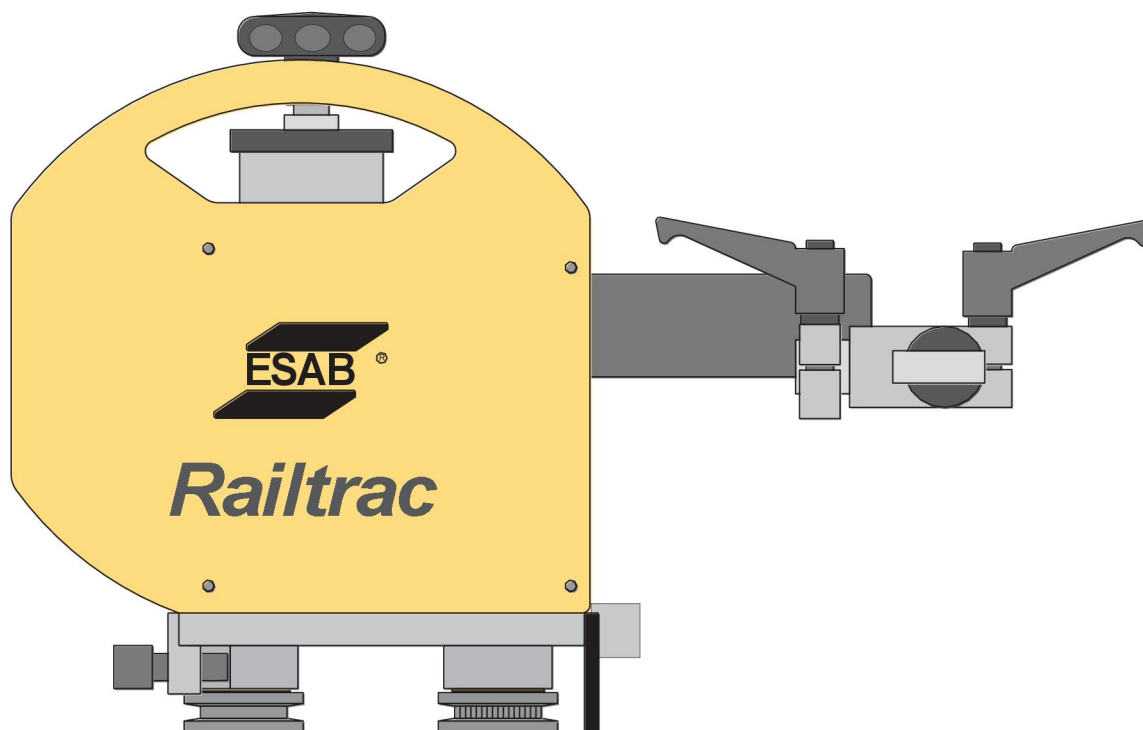




Railtrac[™] B42V



Gebruiksaanwijzing



EU DECLARATION OF CONFORMITY

According to
The Machinery Directive 2006/42/EC, entering into force 29 December 2009
The EMC Directive 2014/30/EU, entering into force 20 April 2016
The RoHS Directive 2011/65/EU, entering into force 2 January 2013

Type of equipment
Welding carriage

Type designation
Railtrac B42V, from serial number 1638-xxx-xxxx (2016 w38)

Brand name or trade mark
ESAB

Manufacturer or his authorised representative established within the EEA
Name, address, and telephone No:
ESAB AB
Lindholmsallén 9, Box 8004, SE-402 77 Göteborg, Sweden
Phone: +46 31 50 90 00, Fax: +46 31 50 92 22

The following harmonised standard in force within the EEA has been used in the design:
Annex I - Machinery Directive 2006/42/EC – Risk Analysis
EN 60974-10:2014, Arc Welding Equipment – Part 10: Electromagnetic Compatibility (EMC) requirements

Additional Information:
Restrictive use, Class A equipment, intended for use in location other than residential

By signing this document, the undersigned declares as manufacturer, or the manufacturer's authorised representative established within the EEA, that the equipment in question complies with the safety requirements stated above.

Date	Signature	Position
Gothenburg		Global Director Equipment
2016-10-31	Stephen Argo	

CE 2016

1	VEILIGHEID	4
1.1	Betekenis van de symbolen	4
1.2	Veiligheidsmaatregelen	4
2	INLEIDING	8
2.1	Technische gegevens	12
3	INSTALLATIE	13
3.1	Aansluitingen	13
3.2	Montage	13
4	GEBRUIK	15
4.1	Voorverwarming	15
4.2	Afstandsbediening voor digitale draadaanvoereenheid	15
4.3	Elektronica – wagentje	16
4.4	Afstandsbediening	18
5	ONDERHOUD	19
6	RESERVEONDERDELEN	20
	BESTELNUMMERS	21
	ACCESSOIRES	22

1 VEILIGHEID

1.1 Betekenis van de symbolen

Zoals gebruikt in deze handleiding: Betekent Let op! Wees Alert!



GEVAAR!

Betekent een direct gevaar dat, indien niet vermeden, kan leiden tot direct en ernstig persoonlijk letsel of overlijden.



WAARSCHUWING!

Betekent een mogelijk gevaar dat kan leiden tot persoonlijk letsel of overlijden.



VOORZICHTIG!

Betekent een gevaar dat kan leiden tot beperkt persoonlijk letsel.



WAARSCHUWING!

Lees de instructiehandleiding vóór gebruik goed door en volg de richtlijnen op alle labels, de veiligheidsprocedures van de werkgever en de veiligheidsbladen (SDS) op.



LET OP!

Raadpleeg de meegeleverde USB-geheugenstick voor de bedieningsinstructies van het product.

1.2 Veiligheidsmaatregelen

De gebruikers van ESAB-apparatuur zijn er uiteindelijk verantwoordelijk voor erop toe te zien dat iedereen die met of in de nabijheid van de apparatuur werkt, alle toepasselijke veiligheidsmaatregelen in acht neemt. Deze veiligheidsmaatregelen moeten voldoen aan de eisen die voor dit type apparatuur gelden. De volgende aanbevelingen moeten in acht worden genomen naast de standaardvoorschriften die op de werkplek van kracht zijn.

Alle werkzaamheden moeten worden uitgevoerd door daartoe getraind personeel dat goed bekend is met de werking van de apparatuur. Onjuiste bediening van de apparatuur kan leiden tot gevaarlijke situaties die letsel voor de gebruiker en schade aan de apparatuur tot gevolg kunnen hebben.

1. Iedereen die de apparatuur gebruikt, moet bekend zijn met:
 - de werking ervan
 - de plaats van de noodstopknoppen
 - de werking ervan
 - de toepasselijke veiligheidsmaatregelen
 - het las- en snijproces of ander doelmatig gebruik van de apparatuur
2. De gebruiker moet ervoor zorgen dat:
 - er zich geen onbevoegde personen ophouden binnen het werkbereik van de apparatuur wanneer deze wordt ingeschakeld
 - niemand onbeschermd is wanneer de lasboog wordt ontstoken of er met werkzaamheden wordt begonnen

3. De werkplek moet:
 - geschikt zijn voor het beoogde doel
 - tochtvrij zijn
4. Persoonlijke beschermingsmiddelen:
 - Draag altijd de aanbevolen persoonlijke beschermingsmiddelen, zoals een veiligheidsbril, vlambestendige kleding, veiligheidshandschoenen
 - Draag geen loszittende kledingstukken of sieraden zoals sjaals, armbanden, ringen, etc. die kunnen vastraken of brandwonden kunnen veroorzaken
5. Algemene veiligheidsmaatregelen:
 - Controleer of de aardkabel goed is vastgezet
 - Werkzaamheden aan hoogspanningsapparatuur **mogen uitsluitend worden uitgevoerd door een gekwalificeerde elektricien**
 - Geschikte brandblusapparatuur moet duidelijk gemarkeerd en gemakkelijk bereikbaar zijn
 - Smeer- en onderhoudswerkzaamheden mogen **niet** worden uitgevoerd aan in bedrijf zijnde apparatuur



WAARSCHUWING!

Lassen en snijden met een lasboog kan gevaarlijk zijn voor uzelf en anderen. Neem voorzorgsmaatregelen als u gaat lassen en snijden.



ELEKTRISCHE SCHOK - Kan dodelijk zijn

- Installeer en aard de unit volgens de instructiehandleiding.
- Raak de elektrische onderdelen of elektroden niet aan met uw blote handen, natte handschoenen of natte kleding.
- Zorg dat u geïsoleerd van het werkstuk en aarde werkt.
- Zorg voor een veilige werkhouding



ELEKTROMAGNETISCHE VELDEN - Kunnen gevaar opleveren voor uw gezondheid

- Lassers met pacemakers moeten hun arts raadplegen voordat ze aan laswerkzaamheden beginnen. EMV kan met sommige pacemakers interfereren.
- Blootstelling aan EMV kan andere effecten op de gezondheid hebben die nu nog onbekend zijn.
- Lassers moeten altijd de volgende procedures volgen om de blootstelling aan elektromagnetische velden te minimaliseren:
 - Leg de elektrode en de werkkabels samen aan dezelfde kant van uw lichaam. Zet ze indien mogelijk met tape vast. Zorg ervoor dat uw lichaam zich nooit tussen de toorts en de werkkabels bevindt. Draai de toorts of werkkabel nooit rond uw lichaam. Houd de stroombron en laskabels zo ver mogelijk uit de buurt van uw lichaam.
 - Sluit de werkkabel zo dicht mogelijk bij het te lassen gebied op het werkstuk aan.



ROOK EN GASSEN - Kunnen een gevaar opleveren voor uw gezondheid

- Houd uw hoofd uit de gevaarlijke lasrook.
- Gebruik ventilatie en/of afzuiging bij de lasboog om gassen en rook uit uw inadingsgebied en werkgebied af te voeren.



BOOGSTRALING - Kunnen de ogen beschadigen en de huid verbranden

- Bescherm uw ogen en lichaam. Gebruik het juiste lasscherm en de juiste filterlens en draag beschermende kleding.
- Bescherm omstanders m.b.v. schermen of lasgordijnen.



LAWAAI - Te veel geluid kan uw gehoor beschadigen.

Bescherm uw oren. Draag oorbeschermers of andere gehoorbescherming.



BEWEGENDE DELEN - Kunnen letsel veroorzaken



- Houd alle deuren, panelen en kappen gesloten en zorg ervoor dat ze goed op hun plaats vastzitten. Laat kappen alleen door gekwalificeerd personeel verwijderen indien onderhoud nodig is en/of problemen moeten worden opgespoord en verholpen. Breng de panelen of kappen weer aan en sluit deuren nadat de servicewerkzaamheden zijn voltooid en voordat de motor word gestart.
- Schakel de motor uit voordat er een eenheid wordt geïnstalleerd of aangesloten.
- Houd uw handen, haar, losse kleding en gereedschap uit de buurt van bewegende delen.



BRANDGEVAAR

- Vonken (spatten) kunnen brand veroorzaken. Zorg dat er geen brandbare materialen in de buurt zijn.
- Niet gebruiken bij gesloten containers.

STORING - Neem bij storingen contact op met een deskundige monteur.

BESCHERM UZELF EN ANDEREN!



VOORZICHTIG!

Dit product is alleen bedoeld voor booglassen.



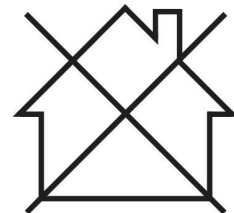
WAARSCHUWING!

Gebruik de stroombron niet voor het ontdooien van bevroren leidingen.



VOORZICHTIG!

Class A-apparatuur is niet bedoeld voor gebruik in woonomgevingen waar de elektrische stroom wordt geleverd via het openbare elektriciteitsnet, dat een lage spanning heeft. In dergelijke omgevingen kunnen moeilijkheden ontstaan met de elektromagnetische compatibiliteit van Class A-apparatuur als gevolg van geleidings- en stralingsverstoringen.





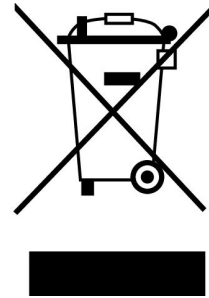
LET OP!

Breng afgedankte elektronische apparatuur naar een recyclestation!

In overeenstemming met de Europese richtlijn 2012/19/EG betreffende afgedankte elektrische en elektronische apparatuur en de toepassing hiervan overeenkomstig nationale regelgeving, moet elektrische en/of elektronische apparatuur aan het einde van de levensduur naar een recyclestation worden gebracht.

Als verantwoordelijke voor de apparatuur moet u zelf informatie inwinnen over goedgekeurde inzamelpunten.

Neem voor meer informatie contact op met de dichtstbijzijnde ESAB-dealer.



ESAB heeft alle benodigde lasbeschermingsvoorzieningen en accessoires voor u.

2 INLEIDING

Railtrac™ B42V is een systeem waarbij componenten kunnen worden geconfigureerd tot de optimale oplossing voor uw toepassing op het gebied van mechanisch lassen. Om problemen met zware omgevingsomstandigheden zoveel mogelijk te beperken, worden mechanische onderdelen vaak van aluminium of roestvast staal vervaardigd. Railtrac™ B42V is ontworpen voor horizontale en verticale lasverbindingen (omhoog, en omlaag, indien van toepassing).

Functies van Railtrac™ B42V

- 42 V AC of accu-aangedreven met een standaard Makita® 18V-systeem.
- Hoge en lage snelheid in één apparaat.
- Microprocessor-geregeld elektronicapakket in één ingebouwde behuizing.
- Stappenmotor voor zowel aandrijving als oscillatie.
- Slechts één kabel naar de draadaanvoereenheid (niet nodig bij gebruik van de accu) en één kabel naar de afstandsbediening (indien gebruikt). Gebruik zonder afstandsbediening is echter ook mogelijk.
- De eenheid kan worden geprogrammeerd en rechtstreeks worden bediend met de bedieningselementen op de Railtrac™-machine als de afstandsbediening is zoekgeraakt of beschadigd, of als u liever geen afstandsbediening gebruikt.
- Dubbele schermen voor uitstekend zicht in elke richting.
- Op de afstandsbediening kunnen oscillatiepatronen en bewegingssnelheden worden geprogrammeerd. In maximaal 5 standaardprogramma's kunt u hiermee de spanning en draadaanvoersnelheid regelen.
- Milieubeschermingsklasse IP44 voor zowel de Railtrac™ als de afstandsbediening.
- Keuzemogelijkheid op de afstandsbediening tussen lassen aan de linker- of rechterzijde, afhankelijk van de beweging van het wagentje.

Directe aansluiting op alle nieuwe, moderne ESAB-draadaanvoereenheden

Railtrac™ B42V is zonder grote aanpassingen gemakkelijk aan te sluiten op de meeste ESAB-draadaanvoereenheden. Adapters voor de afstandsbediening moeten in de draadaanvoereenheden worden gemonteerd (Aristo® Feed 3004, Aristo® Feed 4804, Origo™ Feed 304, Origo™ Feed 484 en Warrior™ Feed 304).

Eenvoudige opslag van vijf programma's

U kunt wel vijf verschillende programma's opslaan. Elk programma is een afzonderlijk programma dat kan worden opgevraagd via de besturing op de hoofdeenheid of via de afstandsbediening.

Aanpassing van lasparameters via afstandsbediening en directe programmawissel

Zowel de lasstroom (draadaanvoersnelheid) als de spanning kunnen tijdens het lassen worden afgesteld (in %). Afhankelijk van de laspositie kunt u gemakkelijk tussen de alternatieve bewegingsprogramma's schakelen.

Robuuste programmeereenheden met vele mogelijkheden

Overzichtelijke, logisch uitgevoerde programmeereenheden om waarden voor vijf verschillende programma's in te stellen. Alle snelheden worden gekalibreerd in millimeters (mm) voor de grootst mogelijke precisie en beste laskwaliteit.

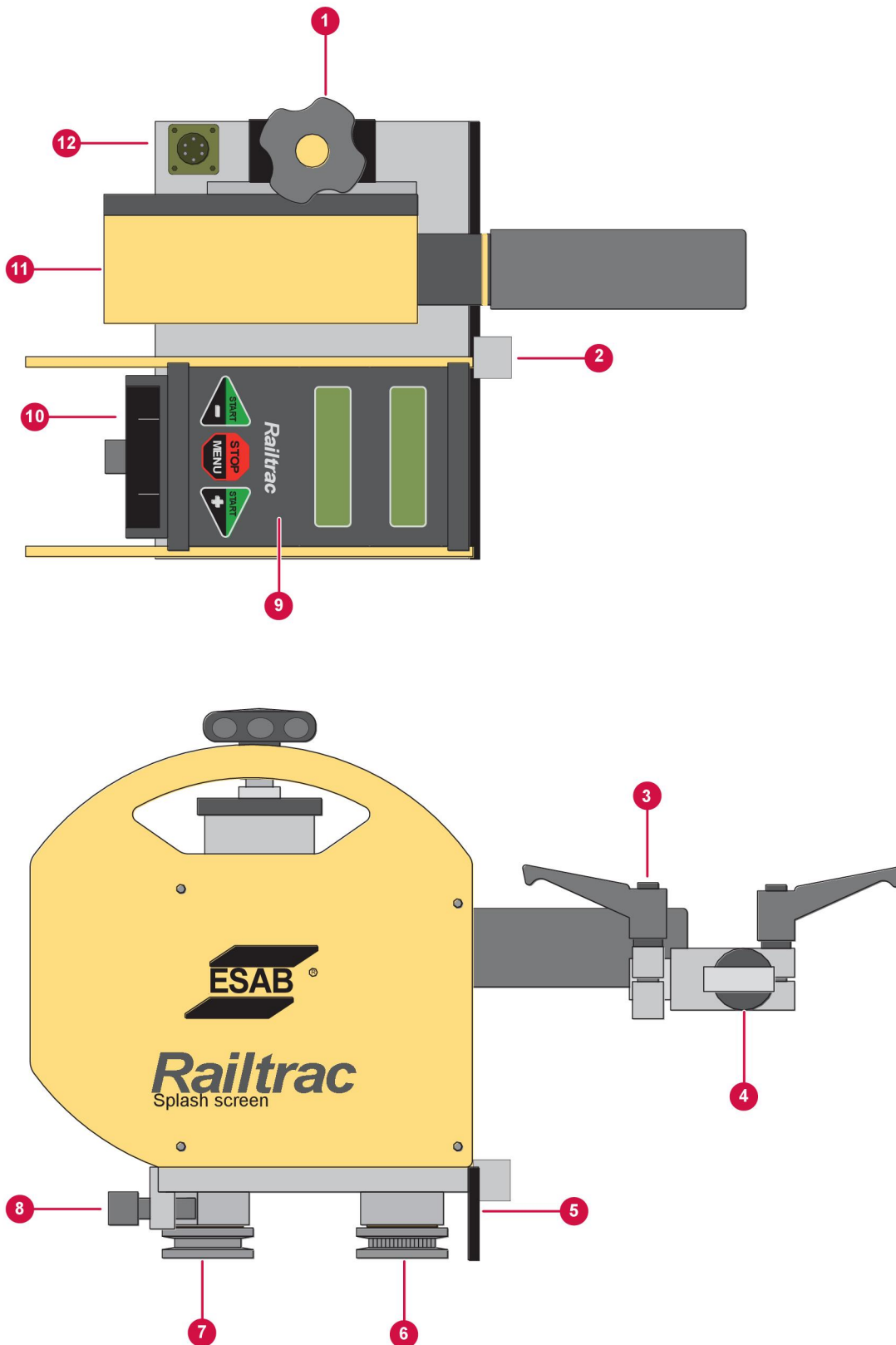
Afstandsbediening voor de zwaarste omgevingsomstandigheden

Met de robuuste en lichtgewicht afstandsbediening die met de Railtrac™ B42V wordt meegeleverd, heeft de lasser toegang tot alle functies en kan hij deze bedienen zonder de laskap op te klappen. Speciaal vormgegeven knoppen voor:

- Start en stop
- Ander programma kiezen
- Bewegings- of lasrichting (snijrichting)
- Bewegings- of lassnelheid (snijnsnelheid)
- Oscillatiebreedte
- 0-lijn-verschuiving
- Lasstroom (draadaanvoersnelheid)
- Lasspanning

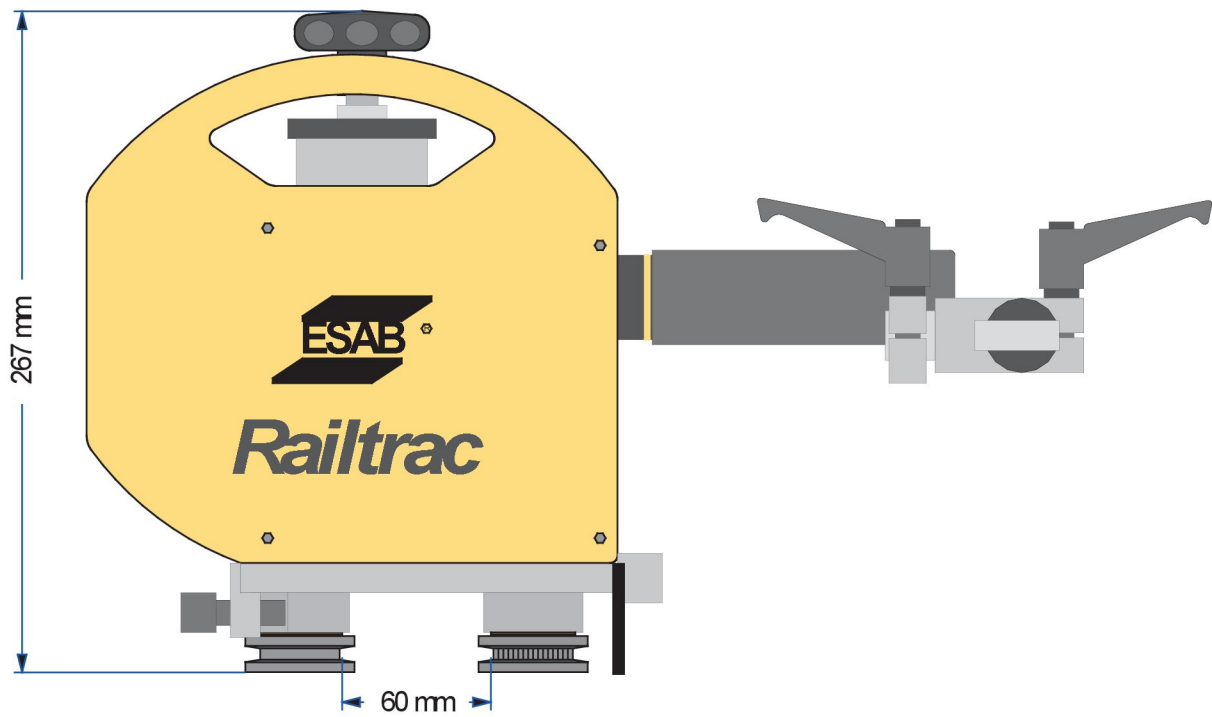
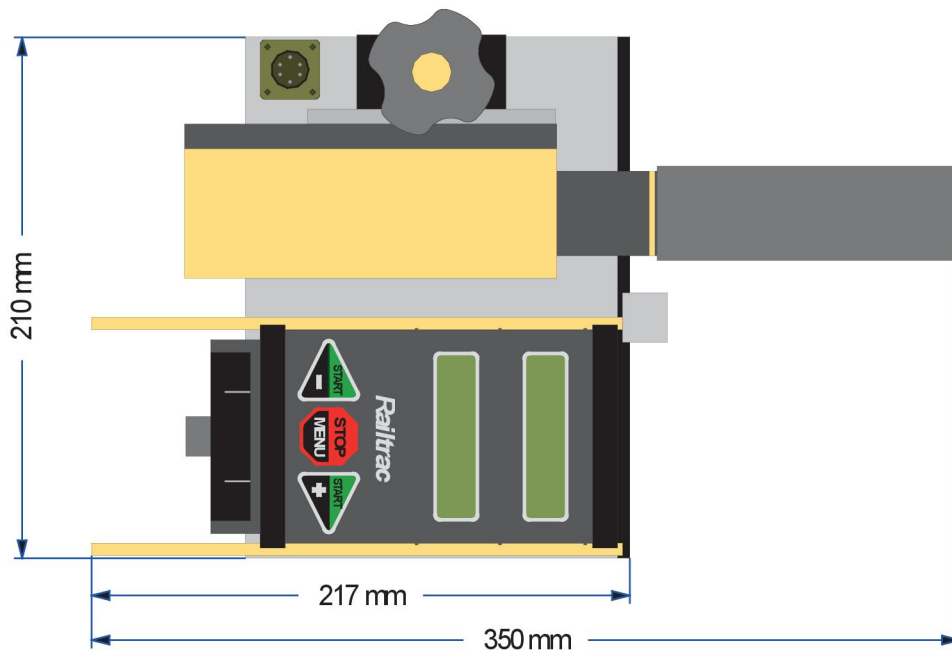
Gecombineerd railsysteem voor starre of flexibele railtoepassingen

Met de verlengbare Railtrac™-combi-rail kan dezelfde tractor zich op een flexibele rail verplaatsen of op dezelfde rail die is voorzien van een verstevigingsprofiel. Het verstevigingsprofiel past in de bestaande openingen in de rail. Hierdoor kunnen zowel rechte als gebogen oppervlakken worden gelast (min. diameter 1600 mm). De combi-rail is vlak en heeft geen tandheugel nodig voor aandrijving van de tractor. Als er langere rails nodig zijn, kunnen er eenvoudig een aantal rails aan elkaar worden gekoppeld.



- | | |
|---|------------------------------------|
| 1. Slede voor hoogteverstelling | 7. Vastzetwiel |
| 2. Steunwielhouder | 8. Borgbout |
| 3. Steun voor globale afstelling in/uit en hoogte | 9. Elektronica |
| 4. Universele toortshouder | 10. Accuhouder |
| 5. Beschermplaat | 11. Oscillatiebeweging |
| 6. Aandrijfwiel ×2 | 12. Aansluiting oscillatiebeweging |

Afmetingen



2.1 Technische gegevens

Voedingsspanning	24 - 70 V DC
	20 - 50 V AC
	18V-accu (optioneel)
Stroomverbruik	max. 50 W
Accugebruiksduur	3 - 4 h (5 Ah)
Gewicht	8 kg (17,63 lb.)
Afmetingen wagentje (LxBxH)	210 × 360 × 270 mm (8,26 × 14,17 × 10,62 inch)
Min. buigdiam. van rail	Ø 1600 mm (62,99 inch)
Max. temp. magneet/vacuümbevestiging	70 °C / 90 °C (158 °F / 194 °F)
Max. draagvermogen	10 kg (22,04 lb.)
Max. draagvermogen met accu	5 kg (11,02 lb.)
Slede voor hoogteverstelling	+/- 45 mm (± 1,77 inch)
Snelheid wagentje	0,4 - 25 mm/s (0,01 - 0,98 inch/s)
Snelle beweging wagentje	30 mm/s (1,18 inch/s)
Snelle beweging accu	25 mm/s (0,98 inch/s)
Laslengte - automatisch terug	10 - 9999 mm. Tolerantie ±1 mm (0,39 - 393,66 inch Tolerantie ± 0,04 inch)
Oscillatiesnelheid	10 - 50 mm/s (0,39 - 1,97 inch/s)
Oscillatiepatroon	3
Oscillatiebreedte	0 - 30 mm (0 - 1,18 inch)
0-lijn-verstelling	± 30 mm (± 1,18 inch)
Mechanische instelling in/uit	± 40 mm (± 1,57 inch)
Tot. beweging oscillator	80 mm (3,15 inch)
Wachttijd oscillatie	0,0 - 5,0 s
Programma's	5
Afstandsbediening draadaanvoersnelheid en V (afzonderlijke inst. bij elk programma)	ESAB 0 - 10 V
Veiligheidsklasse	DIN 40050
Beschermingsklasse	IP44

3 INSTALLATIE

De installatie moet door een deskundige technicus worden uitgevoerd.

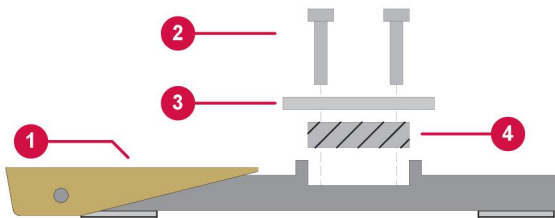
3.1 Aansluitingen

Informatie en tekeningen van ESAB.

3.2 Montage

Volg de onderstaande stappen voor montage van steunen, wagentje, toortshouder en voor aansluiting van de bedieningseenheid.

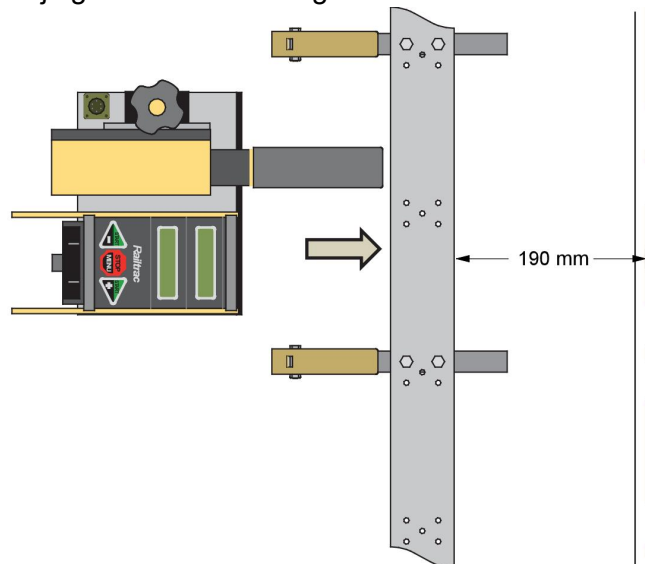
1. Monteer de flipmagneet op de aluminium rail.
Optioneel: Bevestig het verstevigingsprofiel.



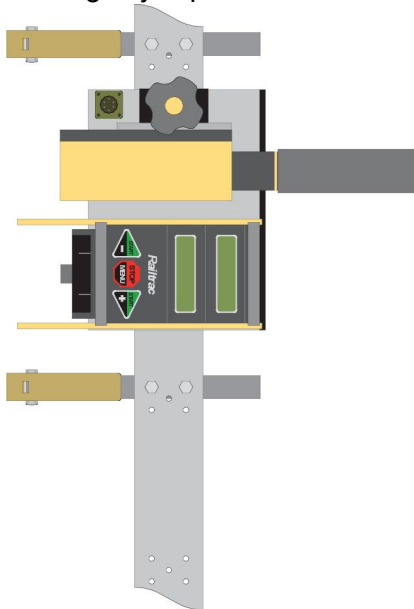
- | | |
|------------------|-------------------------------------|
| 1. Flipmagneet | 3. Flexibele rail |
| 2. Montagebouten | 4. Verstevigingsprofiel (optioneel) |



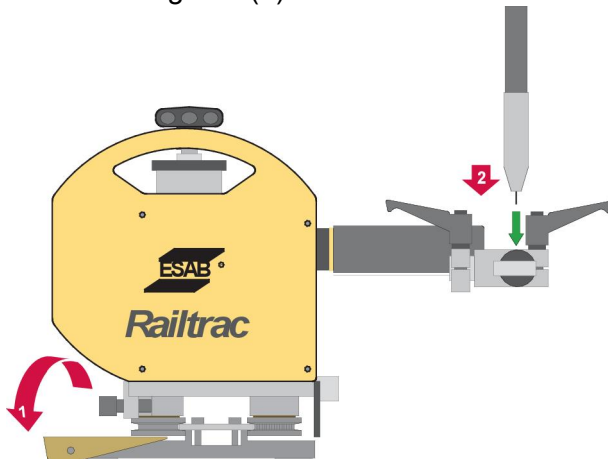
2. Stel de rail evenwijdig aan de verbinding af.



3. Plaats het wagentje op de rail.



4. Draai de borgbout (1) vast.



5. Sluit de afstandsbediening op het wagentje aan en de besturingskabel op de ESAB-draadaanvoereenheid. Maak gebruik van de accu wanneer u de ESAB-draadaanvoereenheid niet gebruikt.
6. Monteer de toorts en stel deze af in de juiste positie (2).
7. Zet de rail met behulp van bijv. een kabel vast, zodat hij niet valt.

4 GEBRUIK

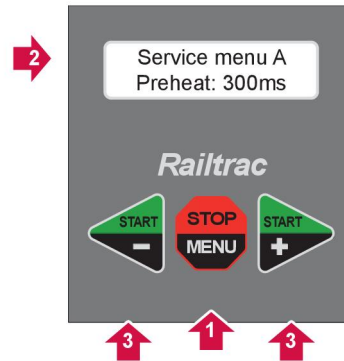
Algemene veiligheidsmaatregelen voor het gebruik van de apparatuur vindt u in het hoofdstuk "VEILIGHEID" in deze handleiding. Lees deze goed door voordat u de apparatuur gaat gebruiken!

4.1 Voorverwarming

Het eerste menu in Service is *Voorverwarming*. Startvertraging wagentje na start van laswerkzaamheden.

WFS = Draadaanvoersnelheid

1. Druk 6 seconden op de knop **Stop** voor toegang tot servicemenu A.
2. Laat de knop **Stop** los wanneer het display wordt weergegeven *Servicemenu A*.
De elektronica blijft 5 seconden in het servicemenu weergegeven nadat de knop voor de laatste keer is ingedrukt.
3. De standaardinstelling is 300 ms.
Druk op + of - voor aanpassing van de instelling.



4.2 Afstandsbediening voor digitale draadaanvoereenheid

Het is mogelijk om de maximumwaarde voor zowel de draadaanvoersnelheid en spanningswaarde aan te passen op de afstandsbediening (0-10 V). De maximumwaarde is 0,5 V lager dan V_{in} (10 V) door de spanningsval in de opto-driver.

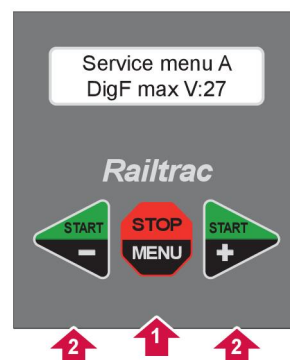
Stel de draadaanvoersnelheid (WFS) in

1. Druk één keer op **Menu**.
Het display geeft het volgende weer: *DigF max. WFS*
2. Druk op + of - voor aanpassing van de instelling.
Schaalwaarde: 1 - 40
Een hogere waarde resulteert in een hoger vermogen.



Stel de spanning (V) in

1. Druk op **Menu** tot *DigF max. V* wordt weergegeven in het display.
2. Druk op + of - om de waarde in te stellen.
Schaalwaarde: 1 - 40
Een hogere waarde resulteert in een hoger vermogen.



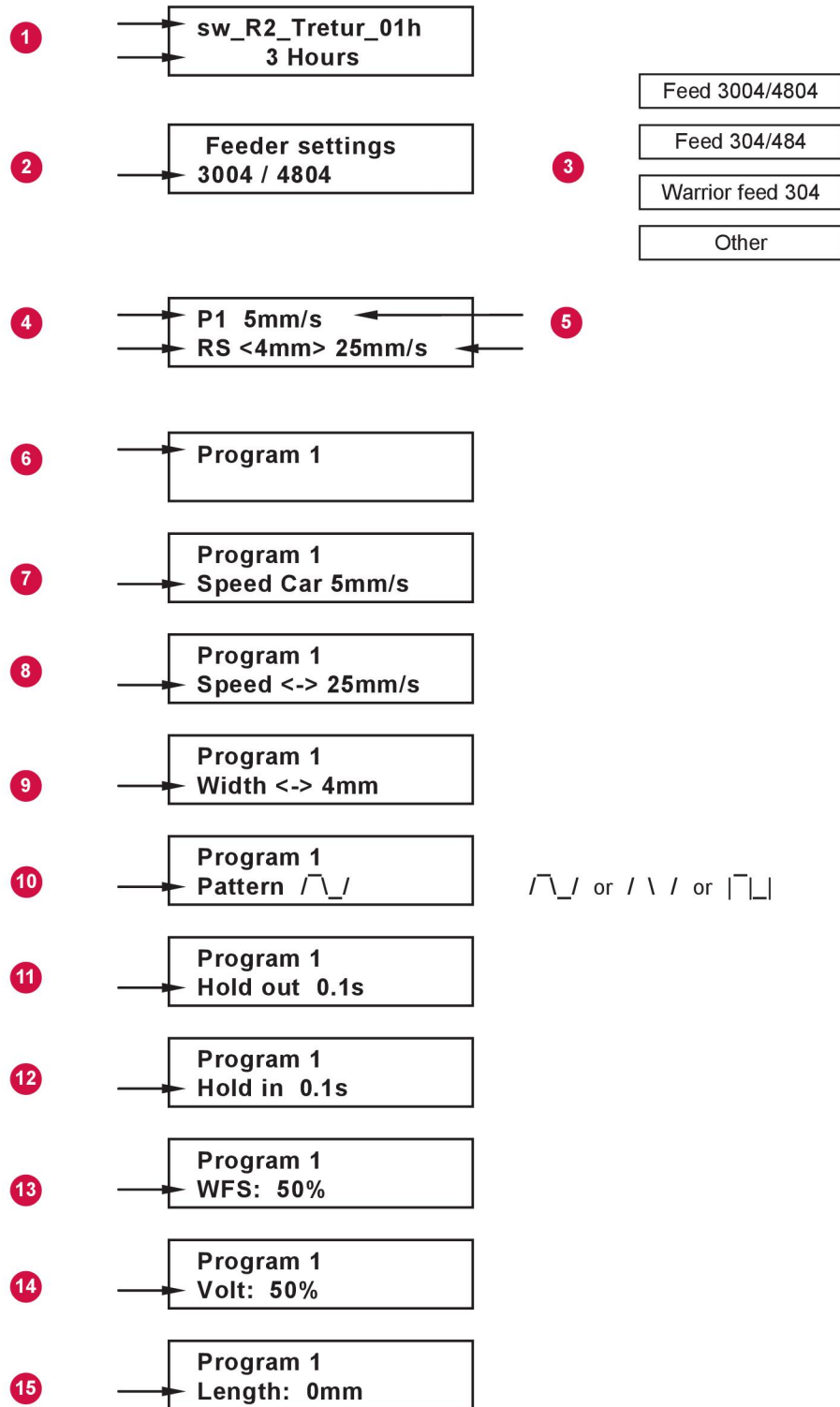
Algemene veiligheidsmaatregelen voor het gebruik van de apparatuur vindt u in het hoofdstuk "VEILIGHEID" in deze handleiding. Lees deze goed door voordat u de apparatuur gaat gebruiken!

4.3 Elektronica – wagentje

	1 Start links	<p>Eén keer indrukken: start links zonder lassen</p> <p>Twee keer indrukken: start links met lassen</p> <p>Druk 2 seconden: start met snelle beweging links</p> <p>Eén keer indrukken na het starten: snelheid wagentje -</p>
	2 Menu/Stop	<p>Vóór het starten: keuzeschakelaar voor het programmeren van parameters. Programmeermodus wordt aangegeven door knipperend display. Parameters kunnen worden ingesteld met de toetsen + en -.</p> <p>Na het starten: stop wagentje en lassen.</p> <p>In geval van de functie Lengte (Length): 3 seconden indrukken om de startpositie in te stellen. Op het display staat 0.</p>
	3 Start rechts	<p>Eén keer indrukken: start rechts zonder lassen</p> <p>Twee keer indrukken: start rechts met lassen</p> <p>Druk 2 seconden: start met snelle beweging rechts</p> <p>Eén keer indrukken na het starten: snelheid wagentje +</p>

Menu's

Programma	Railtrac™ P1 tot P5 kan 5 verschillende programma's opslaan.
Snelheid wagentje (Speed Carriage)	0,4 – 25 mm/s (0,01 - 0,98 inch/s)
Oscillatiesnelheid (Speed weaving)	10 – 50 mm/s (0,39 - 1,97 inch/s)
Oscillatiebreedte	0 – 30 mm (0 - 1,18 inch)
Patroon (Pattern)	3
Wachttijd uit (Hold time out)	0,0 – 5,0 s
Wachttijd in (Hold time in)	0,0 – 5,0 s
WFS	Draadaanvoersnelheid 1 – 99% (alleen voor ESAB-draadaanvoereenheden)
Volt	1 – 99% (alleen voor ESAB-draadaanvoereenheden)
Lengte	10 – 10000 mm (0,39 - 393,70 inch) – Laslengte instellen. Aan het einde keert het wagentje snel terug naar de startpositie 0 mm (0 in.) = functie uit.



1. Softwareversie / bedrijfsuren
2. Aangesloten draadaanvoereenheid
3. 4 instellingen. Selecteer met de knop **Start rechts**
4. Standaard: programmanummer / RS = lassen aan de rechterkant
5. Standaard: snelheid wagentje / oscillatiebreedte, oscillatiesnelheid (Speed Carriage / Weaving width, Weaving speed)
6. Menu 1: Programmanummer (Program number)
7. Menu 2: Snelheid wagentje (Speed carriage)
8. Menu 3: Oscillatiesnelheid (Speed weaving)
9. Menu 4: Oscillatiebreedte
10. Menu 5: Oscillatiepatroon (Weaving pattern)
11. Menu 6: Wachtijd oscillatie (wachtijd uit) (Weaving hold time (hold out))
12. Menu 7: Wachtijd oscillatie (wachtijd in) (Weaving hold time (hold in))
13. Menu 8: Draadaanvoersnelheid (Wire feed speed)
14. Menu 9: Volt
15. Menu 10: Laslengte (welding length). 0 mm > lengte/automatisch terug uit

4.4 Afstandsbediening

	1		Programmawissel
	2	Stop	
	3	Oscillatiebreedte -	WFS-
	4	Eén keer indrukken: starten Twee keer indrukken: starten met boog Druk 2 seconden: starten met snelle beweging omhoog Eén keer indrukken na het starten: Speed + (Snelheid +)	Volt +
	5	0-lijn in	
	6	Eén keer indrukken: starten omlaag Twee keer indrukken: starten omlaag met boog Druk 2 seconden: starten met snelle beweging omlaag Eén keer indrukken na het starten: Speed - (Snelheid -)	Volt -
	7	Prg. -	Menu -
	8	Prg. +	Menu +
	9	0-lijn uit	
	10	Oscillatiebreedte +	WFS+

5 ONDERHOUD



LET OP!

Alle garantieverplichtingen van de leverancier vervallen indien de klant tracht zelf eventuele storingen met de machine te verhelpen in de garantieperiode.

Dagelijks

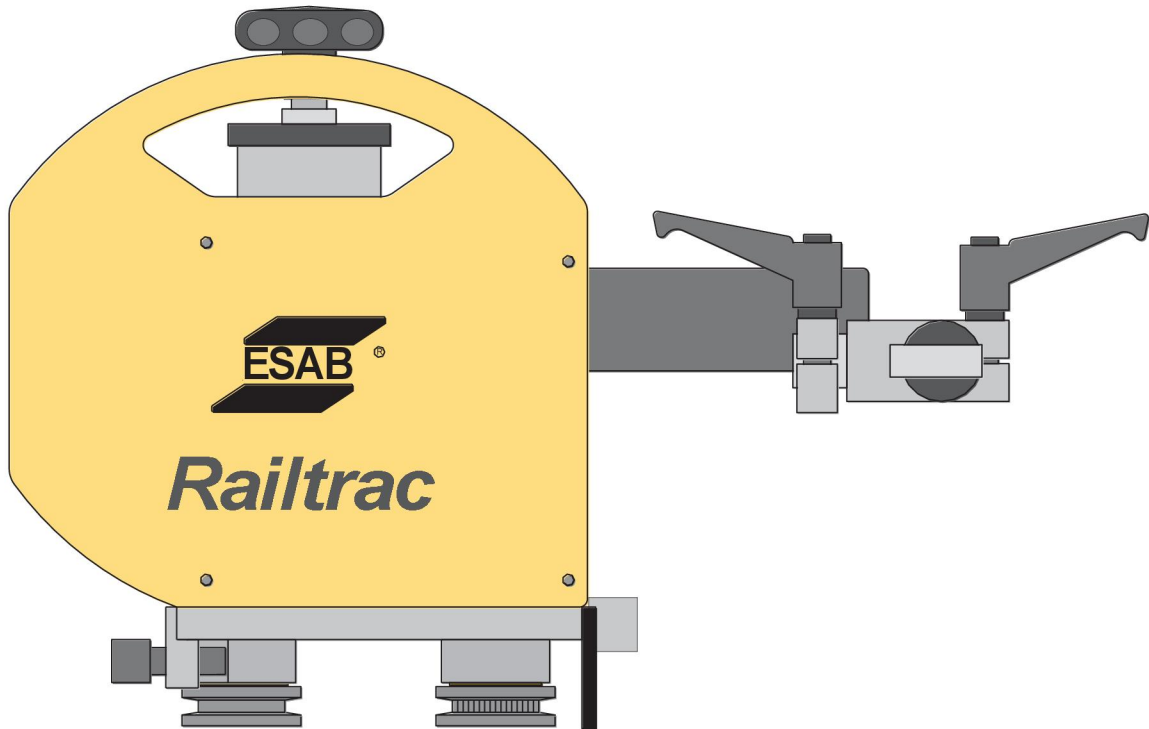
- Controleer of alle kabels en stekkers in goede staat verkeren.
- Reinig de magneet, vacuümzuignappen en luchtslangen en controleer deze op beschadiging.
- Controleer of de rail niet is beschadigd.
- Reinig de slede en de toortshouder.

6 RESERVEONDERDELEN

Reserveonderdelen kunnen worden besteld via uw dichtstbijzijnde ESAB-dealer, zie de achterflap van dit document. Vermeld bij het bestellen altijd het type product, het serienummer, de productaanduidingen en bestelnummers die u in de lijst met reserveonderdelen vindt. Dit versnelt het verzenden en garandeert een juiste levering.

Onderhouds- en reparatiewerkzaamheden dienen te worden uitgevoerd door een ervaren persoon en elektrische werkzaamheden mogen uitsluitend worden uitgevoerd door een geschoolde elektricien. Gebruik uitsluitend aanbevolen reserveonderdelen.

BESTELNUMMERS

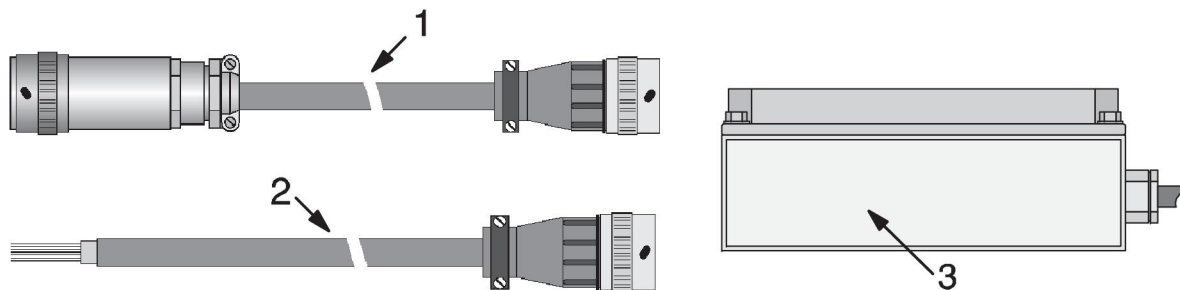


Ordering no.	Denomination	Product	Notes
0398 146 016	Welding tractor	Railtrac™ B42V	
0463 467 001	Spare parts list	Railtrac™ B42V	

Technische documentatie is beschikbaar op internet: www.esab.com

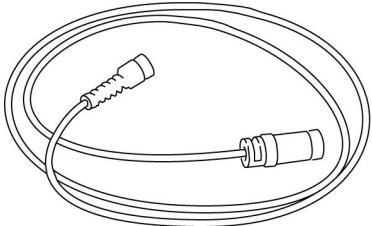
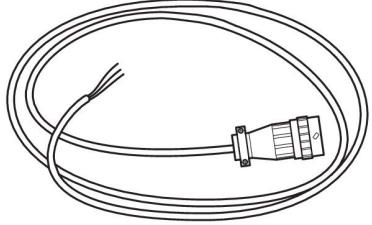
ACCESSOIRES



1.	0457 360 880	Control cable (12p- 23p) Railtrac™ - MEK	
2.	0457 360 886	Universal connection cable 12-pin plug	
3.	0457 467 880	Transformer 230/36 V AC with 12-pin plug	
	0457 467 882	Transformer 115 V AC	



The work piece tractor is mounted on the rail. The light flexible aluminium rail can be used on objects that are flat, curved or round and can be fitted to the surface in different ways. It is supplied in standard 2.5 metre lengths and can be extended to any required length. The rail can be mounted permanently on the work object or temporarily fixed with magnets or vacuum fixtures. It may also be attached to the outside or inside of a tube. A stiffener bar may be used to stiffen the flexible rail. Rails for tubes can be purchased at ESAB distributors.

0398 146 115	Flexible alu rail 2.5 metres	
0398 146 119	Flexible alu rail 5 metres	
0398 146 112	Flexible alu rail 2.5 metres with 8 magnets (FlipMag)	
0398 146 113	Flexible alu rail 2.5 metres with vacuum attachments	
0398 146 116	Stiffener bar 2.5 metres	
0398 146 100	Flip magnetic attachment at least 8 pcs per 2.5 metres	
0398 146 104	Vacuum attachment 90°, at least 4 pcs per 2.5 metres	
0398 146 105	Vacuum attachment 200°, at least 4 pcs per 2.5 metres	
0398 146 114	Screw attachment for stiffened rail at least 8 pcs per 2.5 metres	

0398 145 211	<p>Floating welding head A floating welding head holds the torch of the welding or cutting equipment at a constant height above the surface during the work.</p> <p>To enable correct weaving motions even in troublesome positions the weaving unit can be fitted with supports for turning and tilting.</p>	
0398 145 106	<p>Torch holder universal Ø15-30 mm System features different torch holders for different torches and applications. Railtrac™ B42V comes with a universal torch holder (Ø10-22 mm) and adjusters as standard.</p>	
0398 145 101	<p>Torch holder for ESAB PSF torches</p>	
0398 145 202	<p>Tilt bracket Railtrac™ B42V The tilt bracket enables the Railtrac™ to weave when welding fillet joints. It is mounted between drive and weaving unit. The weaving unit can be tilted from 0 to 60 degrees.</p>	Release in November 2016
0398 145 203	<p>Turning bracket B42 The turning bracket is used to change the angle of the weaving unit at ±22 degrees from travel direction.</p>	Release in November 2016
0398 145 211	<p>Floating head This component helps maintain constant stick-out at the welding torch or cutting torch.</p>	
0457 467 880	<p>Transformer 230 V AC</p>	
0457 467 882	<p>Transformer 115 V AC</p>	
0457 360 880	<p>Connection cable ESAB, 12 + 23-pin</p>	
0457 360 886	<p>Connection cable universal, for start/stop wire feeder, only with 12-pin</p>	
0398 146 120	<p>Quick-extension bracket for flexible rail The quick-extension bracket facilitates rapid mounting and dismounting when using two rails.</p>	

0457 468 074	Battery 18 V / 5 Ah Makita®	
0457 468 072	Battery charger 230 VAC Makita®	

For local purchase at hardware store Makita®

196673-6	BL1850 18 V 18 V 5.0 Ah Li-ion.	
195585-0	DC18RC 14,4 V - 18 V Charger for 14,4 V - 18 V batteries.	

Cable key function diagram

Cable key and function diagram for Railtrac B42V									Functions controlled by Railtrac B42V		
Feeder unit	Brand	0457 360 880	0457 360 886	0457 468 074	0465 451 881	0459 681 880	0457 467 880	0457 467 882	Voltage	WierFeed Speed	Weld On/Off
Feed 304, 848; M12	ESAB	X							--	X	X
Feed 304, 484; M13	ESAB	X							X	X	X
Feed 3004,4804; MA 23,MA24,MA 25, U6	ESAB	X				X			X	X	X
Warrior™ Feed 304	ESAB	X			X				X	X	X
Universal Feeder	?		X	X Alt 1			X Alt 2	X Alt 3	-	-	X
Description of Accessories		Cable 23 pins for Railtrac B42V	Control cable Universal	Battery 5h	Remote adapter kit Railtrac/Miggytrac	Remote adapter kit RA 23 Can for Railtrac/miggytrac	Transformer 230 VAC	Transformer 115 VAC			



A WORLD OF PRODUCTS AND SOLUTIONS.



For contact information visit esab.com

ESAB AB, Lindholmsallén 9, Box 8004, 402 77 Gothenburg, Sweden, Phone +46 (0) 31 50 90 00

<http://manuals.esab.com>

